

MAN | RETARDER | MACHINE TRANSPORT | MASCHINEN

COMMON

ID	113907-4
Marca	MAN
Construcción	Camión transportador de vehículos
Modelo	TGX 35.560

PROPERTIES

Año de construcción	2015
Clase emisión	6
Kilometraje	418.132 km
Primera fecha de registro	12-05-2015
Placa de matrícula	72-BTJ-2
Número de identificación del vehículo	WMA92XZZ4FL071045
Configuración del eje	8x4
Peso vacío	13.560 kg
Peso de carga	21.440 kg
Maximo peso	35.000 kg
Distancia entre ejes	420
Longitud	1.020 cm
Anchura	255 cm
Altura	395 cm

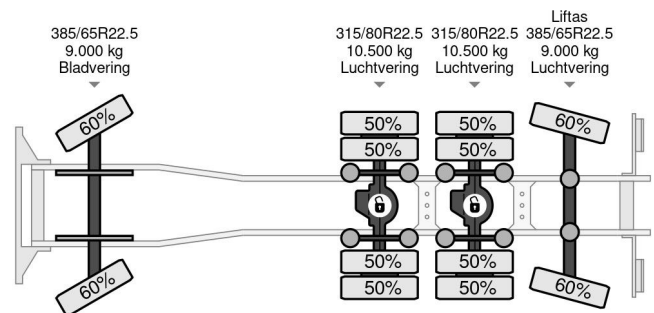
ACCESORIOS

- ABS
- Aire acondicionado
- Asientos con suspensión neumática
- Bloqueo de diferencial
- Bluetooth
- Caja de herramientas
- Cruise control
- Cámara de visión trasera
- Luces brillantes
- Nevera
- Ordenador de a bordo
- Parasol
- PTO
- Sistema de navegación
- Tanque de combustible de aluminio



MAN TGX 35.560 | RETARDER | MACHINE TRANSP... 8x4

Referentnummer: 113907-4



DESCRIPCIÓN

For sale:

Make: MAN TGX35.560 8x4
 First registration: 12-05-2015
 VIN: WMA92XZZ4FL071045
 Mileage: 418.132 km
 Construction: Machine transporter
 Wheelbase: 420 cm
 GVW: 35.000 kg
 CVW: 76.000 kg
 Empty weight: 13.660 kg
 Loading capacity: 21.340 kg

Engine:
 Power: 412 kW / 560 HP
 Cylinders: 6
 Capacity: 15.256 cm3
 Emission standard: EURO 6

Gearbox: Automatic with Retarder

2nd axle: Air | 10.500 kg | 315/80R22.5 50%

3rd axle: Air | 10.500 kg | 315/80R22.5 50%

4th axle: Air | 9.000 kg | 385/65R22.5 60%

Extra options:

Retarder

PTO

Hydraulic system

Hydraulic ramps

Differential locks

Steering and lifting last axle

Toolbox

LED working lights

Aluminium tank

Alcoa aluminium rims

Topbars with extra lights

Bull bar

Ad blue

Cabin:

VI with spoilers